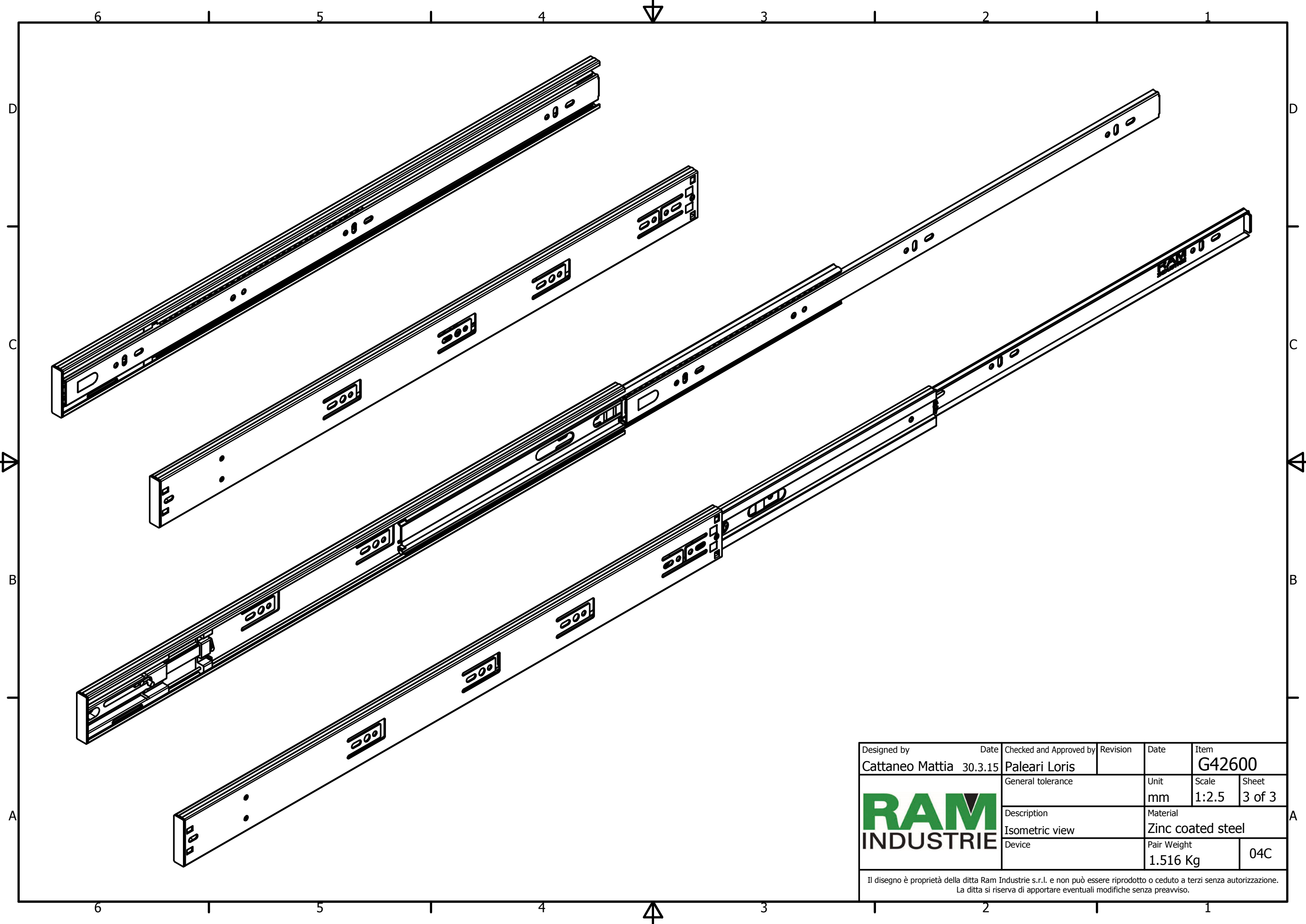



Designed by Cattaneo Mattia	Date 30.3.15	Checked and Approved by Paleari Loris	Revision	Date	Item G42600
RAM INDUSTRIE	General tolerance SS-ISO-2768-1 VERY COARSE		Unit mm	Scale 1:2	Sheet 2 of 3
	Description Open ball bearings slide		Material Zinc coated steel		
	Device Soft-self closing		Pair Weight 1.516 Kg	04C	
	Il disegno è proprietà della ditta Ram Industrie s.r.l. e non può essere riprodotto o ceduto a terzi senza autorizzazione. La ditta si riserva di apportare eventuali modifiche senza preavviso.				



Designed by Cattaneo Mattia	Date 30.3.15	Checked and Approved by Paleari Loris	Revision	Date	Item G42600
	General tolerance		Unit mm	Scale 1:2.5	Sheet 3 of 3
	Description Isometric view		Material Zinc coated steel		
	Device		Pair Weight 1.516 Kg	04C	

Il disegno è proprietà della ditta Ram Industrie s.r.l. e non può essere riprodotto o ceduto a terzi senza autorizzazione. La ditta si riserva di apportare eventuali modifiche senza preavviso.