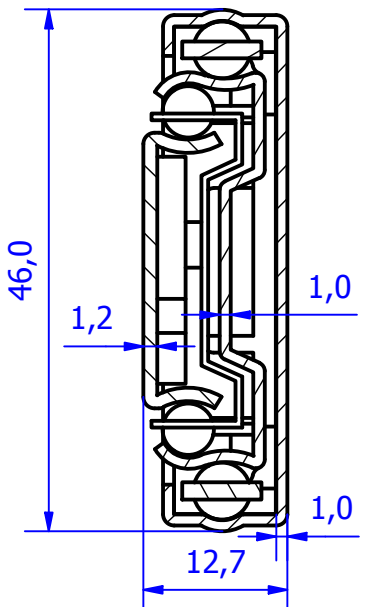
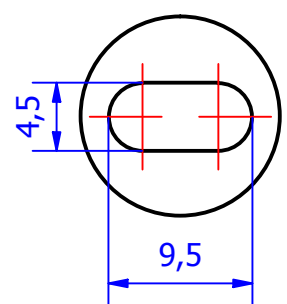


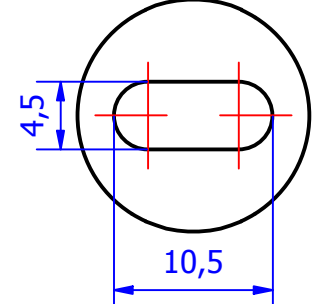
A-A ( 1.5: 1 )



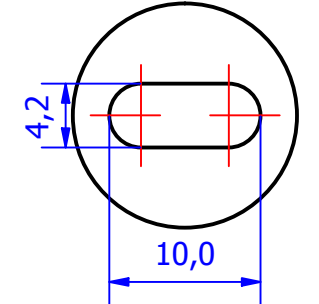
B ( 2: 1 )



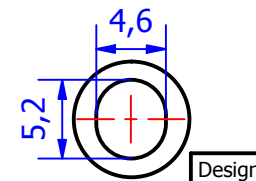
C ( 2: 1 )



D ( 2: 1 )



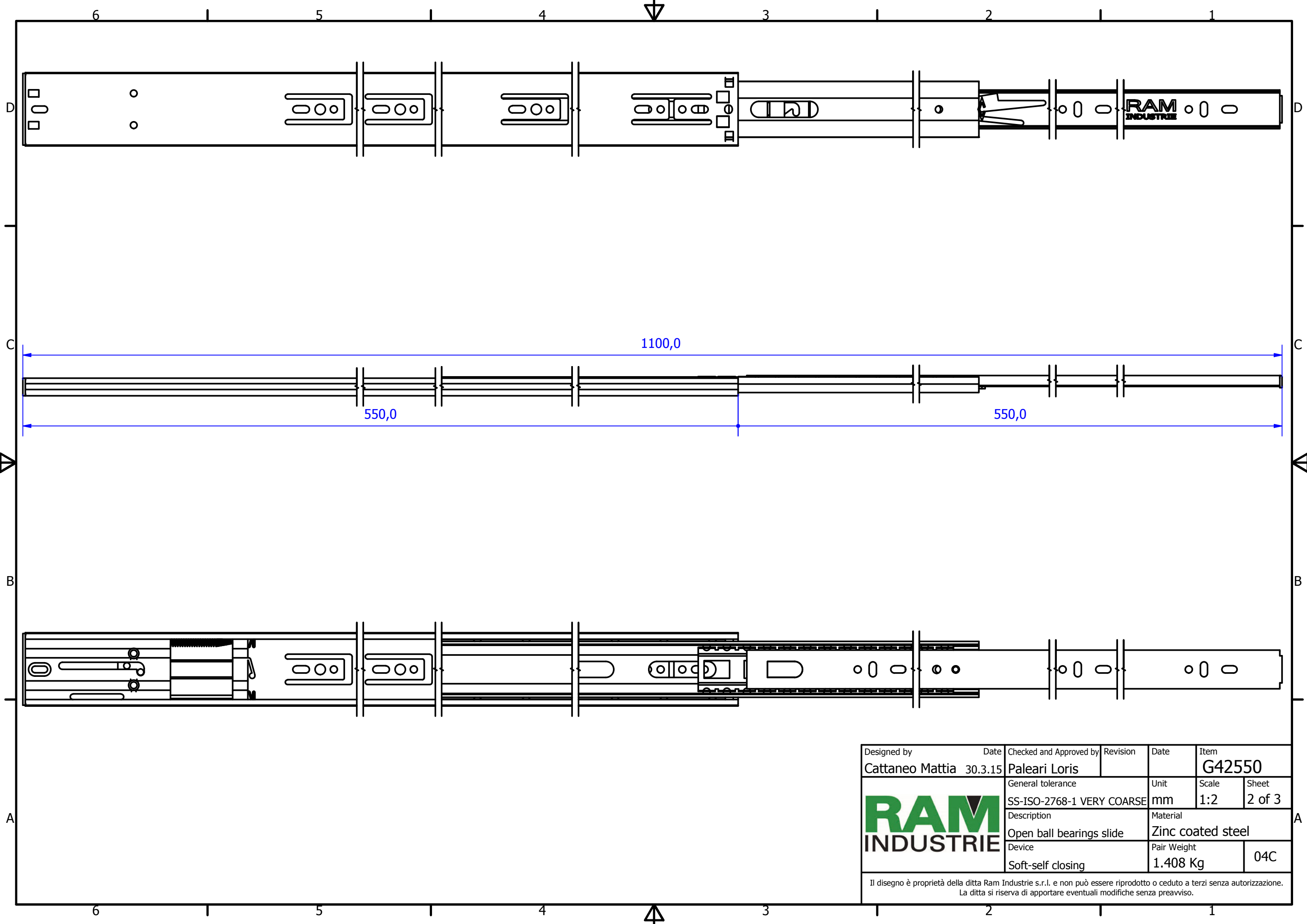
E ( 2: 1 )



REVISION HISTORY			
REV	DESCRIPTION	APPROVED BY	DATE
1	Added slotted hole (16-03)	F.Dino	21/09/2016

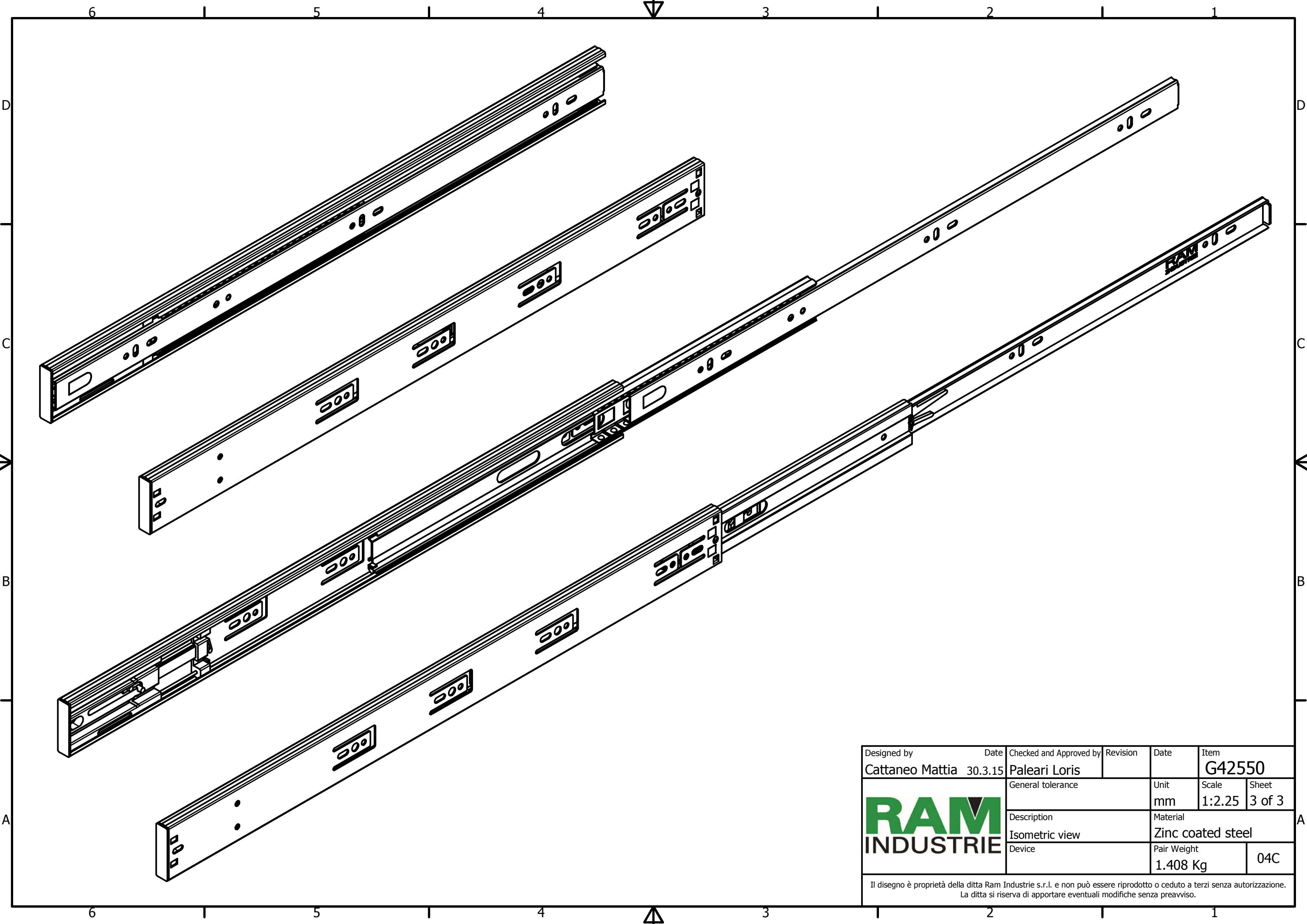
Designed by <b>Cattaneo Mattia</b>	Date 30.3.15	Checked and Approved by <b>Paleari Loris</b>	Revision	Date	Item <b>G42550</b>
<b>RAM</b> INDUSTRIE			General tolerance	Unit	Scale
			SS-ISO-2768-1 MEDIUM	mm	1:1.5
			Description Closed ball bearings slide	Material Zinc coated steel	
Device Soft-self closing	Pair Weight 1.408 Kg	Sheet 1 of 3			
				04C	


Il disegno è proprietà della ditta Ram Industrie s.r.l. e non può essere riprodotto o ceduto a terzi senza autorizzazione. La ditta si riserva di apportare eventuali modifiche senza preavviso.



Designed by <b>Cattaneo Mattia</b>	Date 30.3.15	Checked and Approved by <b>Paleari Loris</b>	Revision	Date	Item <b>G42550</b>
<b>RAM INDUSTRIE</b>	General tolerance		Unit	Scale	Sheet
	SS-ISO-2768-1 VERY COARSE		mm	1:2	2 of 3
	Description Open ball bearings slide		Material Zinc coated steel		
	Device Soft-self closing		Pair Weight 1.408 Kg	04C	

Il disegno è proprietà della ditta Ram Industrie s.r.l. e non può essere riprodotto o ceduto a terzi senza autorizzazione. La ditta si riserva di apportare eventuali modifiche senza preavviso.



Designed by Cattaneo Mattia	Date 30.3.15	Checked and Approved by Paleari Loris	Revision	Date	Item G42550
	General tolerance		Unit mm	Scale 1:2.25	Sheet 3 of 3
	Description Isometric view		Material Zinc coated steel		
	Device		Pair Weight 1.408 Kg	04C	

Il disegno è proprietà della ditta Ram Industrie s.r.l. e non può essere riprodotto o ceduto a terzi senza autorizzazione. La ditta si riserva di apportare eventuali modifiche senza preavviso.