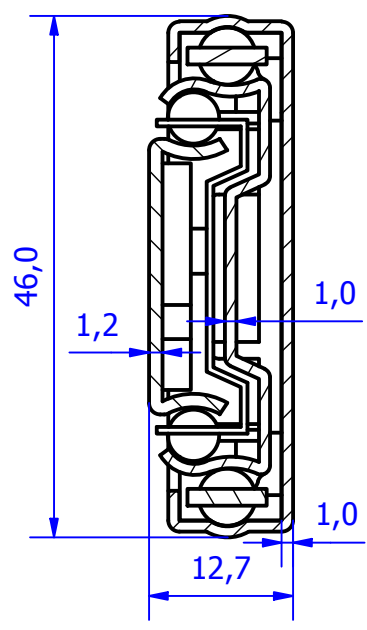
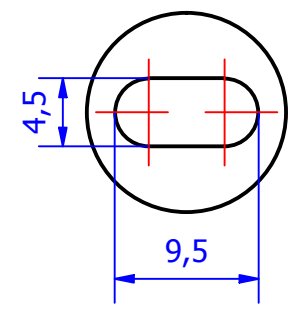


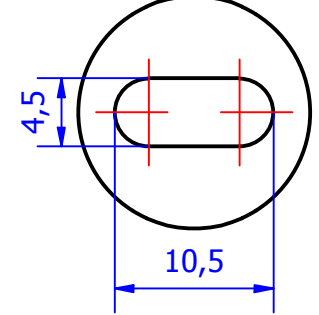
A-A (1.5: 1)



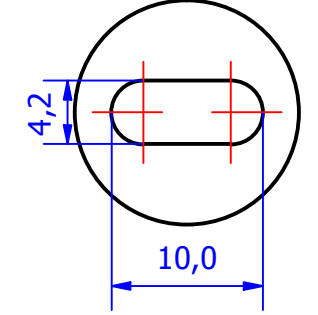
B (2: 1)



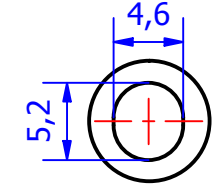
C (2: 1)



D (2: 1)



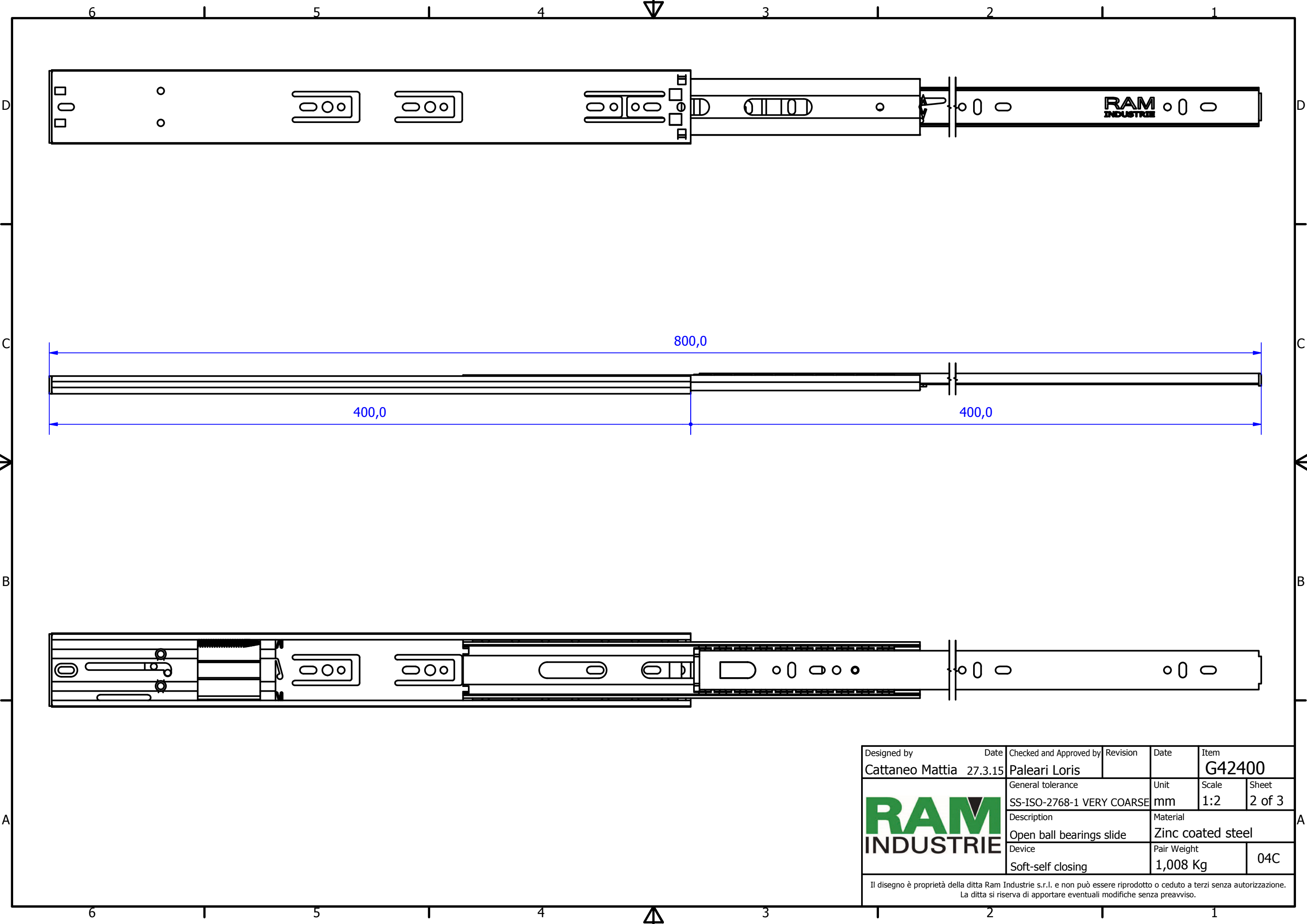
E (2: 1)



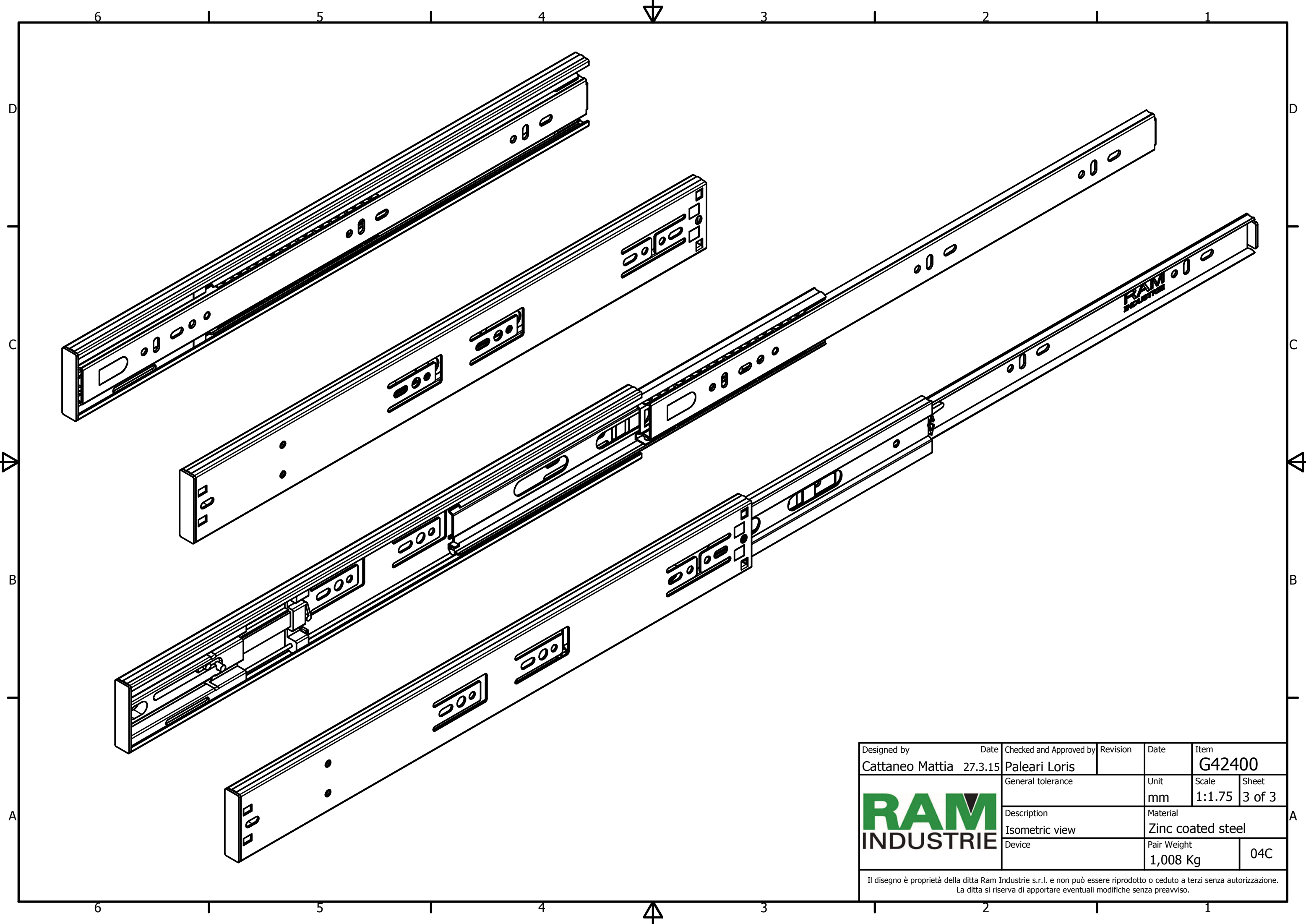
Designed by Cattaneo Mattia	Date 27.3.15	Checked and Approved by Paleari Loris	Revision	Date	Item G42400
		General tolerance SS-ISO-2768-1 MEDIUM	Unit mm	Scale 1:1.25	Sheet 1 of 3
		Description Closed ball bearings slide	Material Zinc coated steel		
		Device Soft-self closing	Pair Weight 1,008 Kg	04C	


REVISION HISTORY			
REV	DESCRIPTION	APPROVED BY	DATE
1	Added slotted hole (16-03)	F.Dino	21/09/2016

Il disegno è proprietà della ditta Ram Industrie s.r.l. e non può essere riprodotto o ceduto a terzi senza autorizzazione. La ditta si riserva di apportare eventuali modifiche senza preavviso.



Designed by Cattaneo Mattia	Date 27.3.15	Checked and Approved by Paleari Loris	Revision	Date	Item G42400
RAM INDUSTRIE	General tolerance SS-ISO-2768-1 VERY COARSE		Unit mm	Scale 1:2	Sheet 2 of 3
	Description Open ball bearings slide		Material Zinc coated steel		
	Device Soft-self closing		Pair Weight 1,008 Kg	04C	
	Il disegno è proprietà della ditta Ram Industrie s.r.l. e non può essere riprodotto o ceduto a terzi senza autorizzazione. La ditta si riserva di apportare eventuali modifiche senza preavviso.				



Designed by Cattaneo Mattia	Date 27.3.15	Checked and Approved by Paleari Loris	Revision	Date	Item G42400
	General tolerance		Unit mm	Scale 1:1.75	Sheet 3 of 3
	Description Isometric view		Material Zinc coated steel		
	Device		Pair Weight 1,008 Kg	04C	

Il disegno è proprietà della ditta Ram Industrie s.r.l. e non può essere riprodotto o ceduto a terzi senza autorizzazione. La ditta si riserva di apportare eventuali modifiche senza preavviso.