

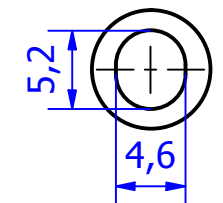
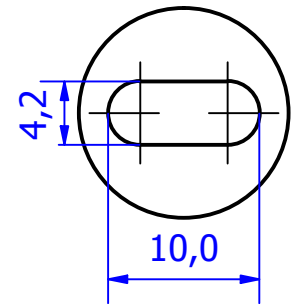
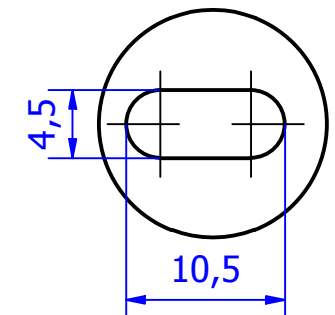
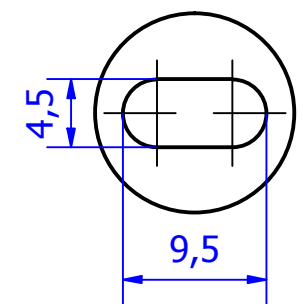
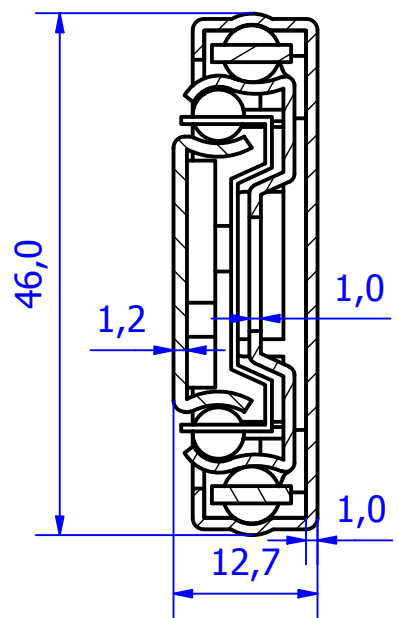
A-A ( 1.5: 1 )

B ( 2: 1 )

C ( 2: 1 )

D ( 2: 1 )

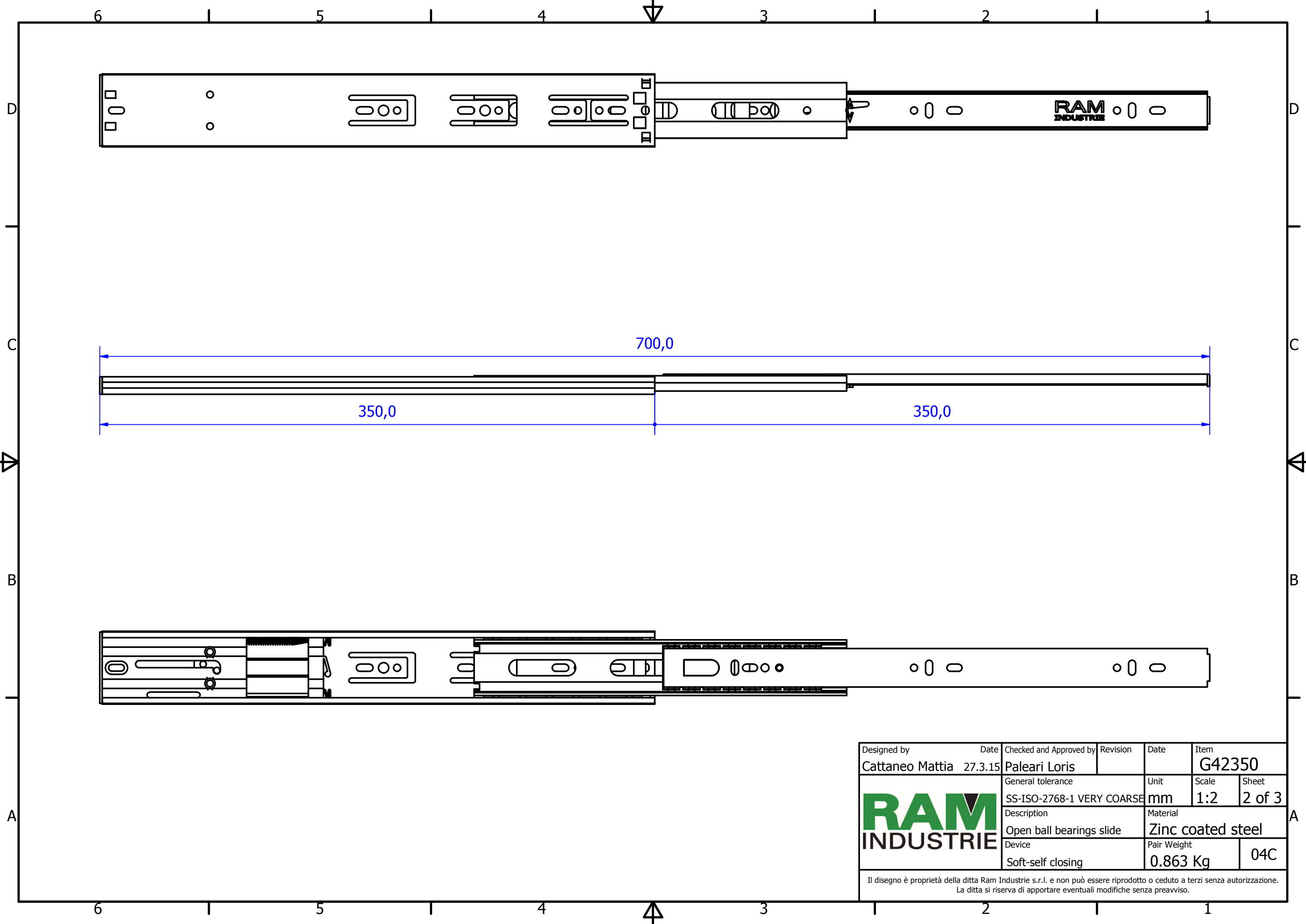
E ( 2: 1 )



| REVISION HISTORY |                            |             |            |
|------------------|----------------------------|-------------|------------|
| REV              | DESCRIPTION                | APPROVED BY | DATE       |
| 1                | Added slotted hole (16-03) | F. Dino     | 21/09/2016 |

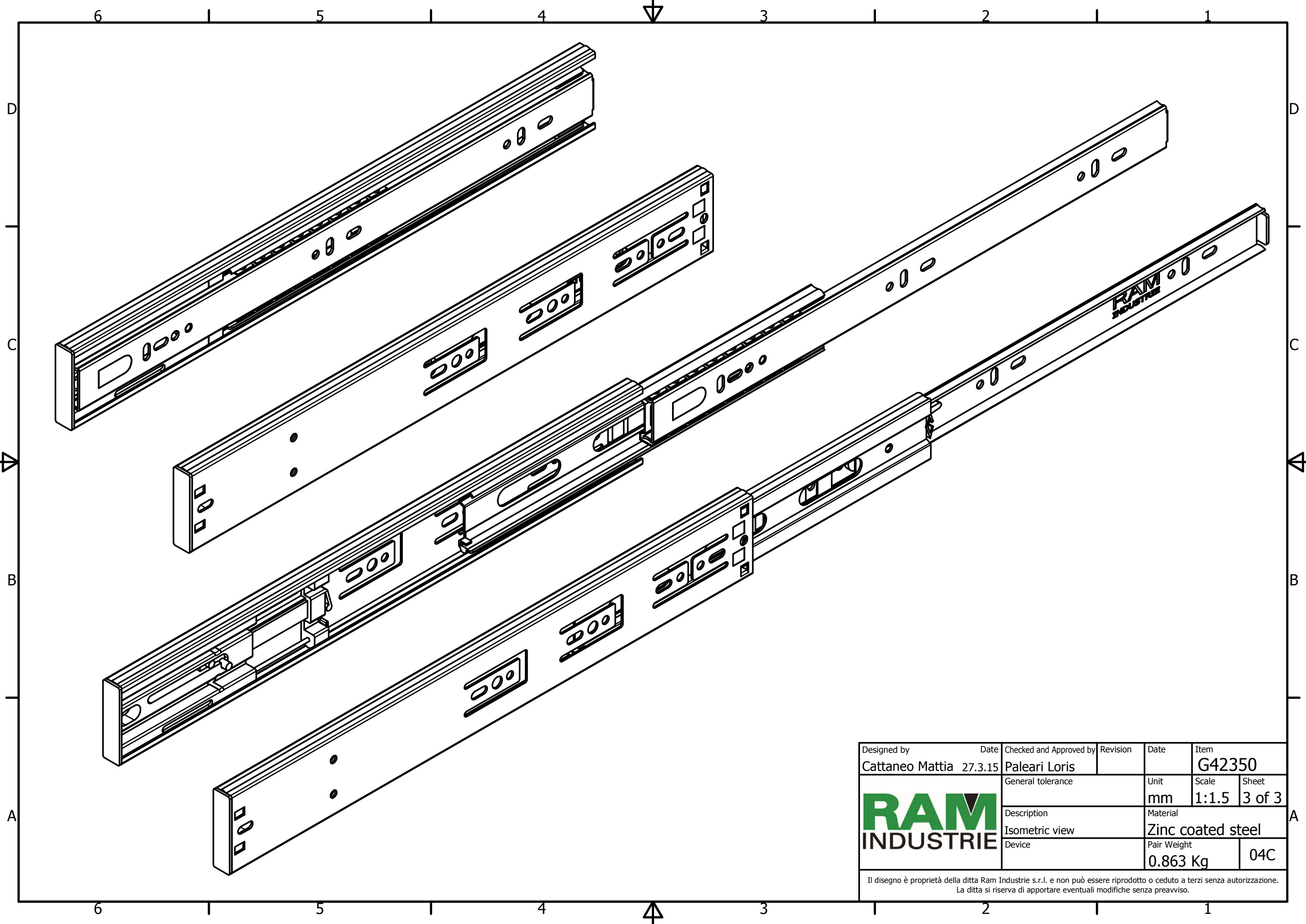
|                                       |                 |   |   |                               |                       |
|---------------------------------------|-----------------|---|---|-------------------------------|-----------------------|
| Designed by<br><b>Cattaneo Mattia</b> | Date<br>27.3.15 | Checked and Approved by<br><b>Paleari Loris</b> | Revision                                  | Date                          | Item<br><b>G42350</b> |
| <b>RAM</b><br><b>INDUSTRIE</b>        |                 |   | General tolerance<br>SS-ISO-2768-1 MEDIUM | Unit<br>mm                    | Scale<br>1:1          |
|                                       |                 |   | Description<br>Closed ball bearings slide | Material<br>Zinc coated steel | Sheet<br>1 of 3       |
| Device<br>Soft-self closing           |                 |   | Pair Weight<br>0.863 Kg                   | 04C                           |                       |


Il disegno è proprietà della ditta Ram Industrie s.r.l. e non può essere riprodotto o ceduto a terzi senza autorizzazione. La ditta si riserva di apportare eventuali modifiche senza preavviso.



|                                       |  |   |                                      |                     |                        |
|---------------------------------------|--|---|--------------------------------------|---------------------|------------------------|
| Designed by<br><b>Cattaneo Mattia</b> | Date<br>27.3.15                                | Checked and Approved by<br><b>Paleari Loris</b> | Revision                             | Date                | Item<br><b>G42350</b>  |
| <b>RAM<br/>INDUSTRIE</b>              | General tolerance<br>SS-ISO-2768-1 VERY COARSE |   | Unit<br><b>mm</b>                    | Scale<br><b>1:2</b> | Sheet<br><b>2 of 3</b> |
|                                       | Description<br>Open ball bearings slide        |   | Material<br><b>Zinc coated steel</b> |                     |                        |
|                                       | Device<br>Soft-self closing                    |   | Pair Weight<br><b>0.863 Kg</b>       | <b>04C</b>          |                        |

Il disegno è proprietà della ditta Ram Industrie s.r.l. e non può essere riprodotto o ceduto a terzi senza autorizzazione.  
La ditta si riserva di apportare eventuali modifiche senza preavviso.



|   |   |  |                               |                |                 |
|---|---|--|-------------------------------|----------------|-----------------|
| Designed by<br>Cattaneo Mattia  | Date<br>27.3.15   | Checked and Approved by<br>Paleari Loris | Revision                      | Date           | Item<br>G42350  |
|  | General tolerance   |  | Unit<br>mm                    | Scale<br>1:1.5 | Sheet<br>3 of 3 |
|   | Description<br>Isometric view   |  | Material<br>Zinc coated steel |                |                 |
|   | Device  |  | Pair Weight<br>0.863 Kg       | 04C            |                 |
|   | Il disegno è proprietà della ditta Ram Industrie s.r.l. e non può essere riprodotto o ceduto a terzi senza autorizzazione.<br>La ditta si riserva di apportare eventuali modifiche senza preavviso. |  |                               |                |                 |