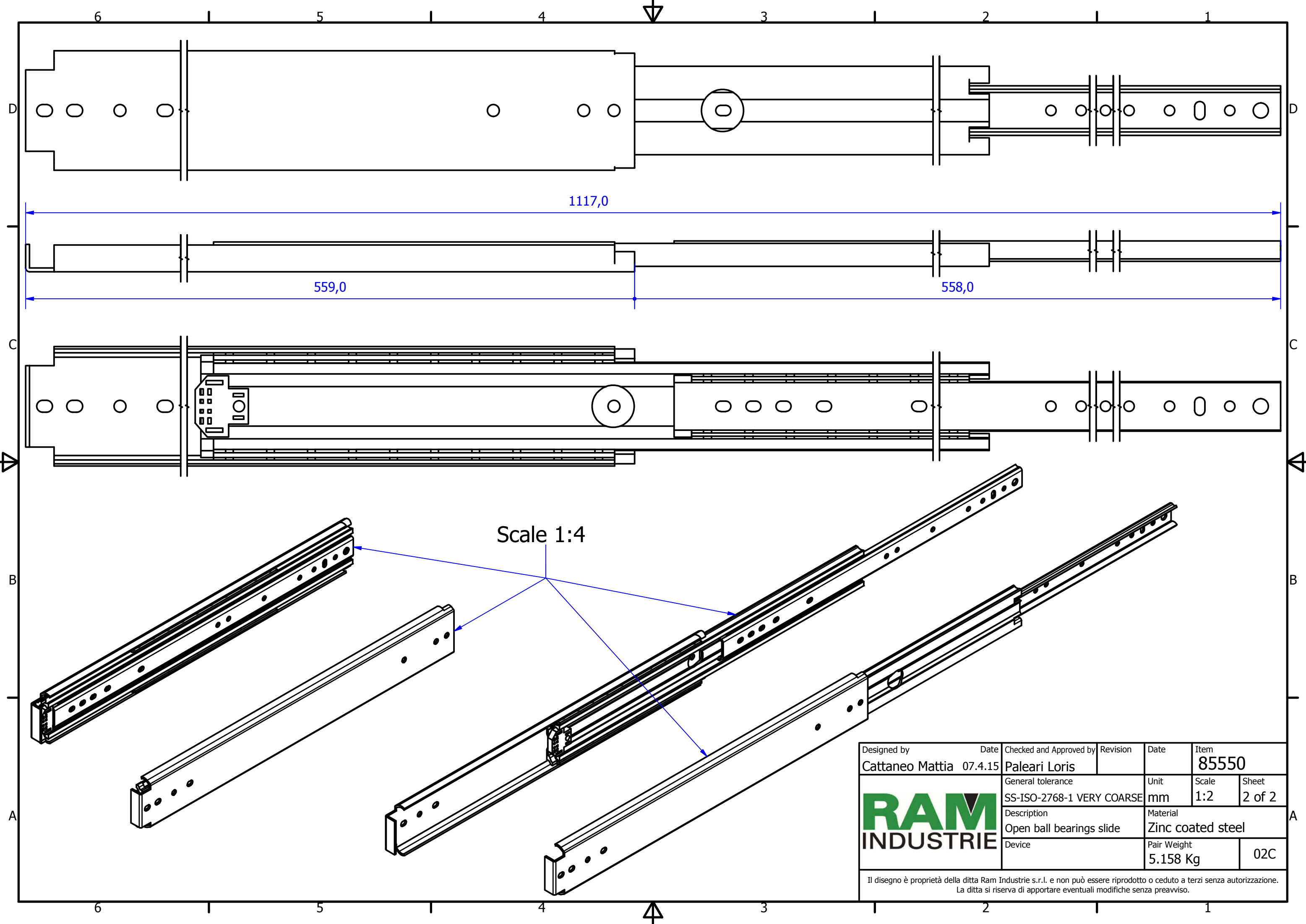



Designed by <b>Cattaneo Mattia</b>	Date 07.4.15	Checked and Approved by <b>Paleari Loris</b>	Revision	Date	Item <b>85550</b>
		General tolerance SS-ISO-2768-1 MEDIUM	Unit mm	Scale 1:1.5	Sheet 1 of 2
		Description Closed ball bearings slide	Material Zinc coated steel		
		Device	Pair Weight 5.158 Kg	02C	

Il disegno è proprietà della ditta Ram Industrie s.r.l. e non può essere riprodotto o ceduto a terzi senza autorizzazione. La ditta si riserva di apportare eventuali modifiche senza preavviso.



Scale 1:4

Designed by <b>Cattaneo Mattia</b>	Date 07.4.15	Checked and Approved by <b>Paleari Loris</b>	Revision	Date	Item <b>85550</b>
		General tolerance SS-ISO-2768-1 VERY COARSE	Unit mm	Scale 1:2	Sheet 2 of 2
		Description Open ball bearings slide	Material Zinc coated steel		
		Device	Pair Weight 5.158 Kg	02C	

Il disegno è proprietà della ditta Ram Industrie s.r.l. e non può essere riprodotto o ceduto a terzi senza autorizzazione. La ditta si riserva di apportare eventuali modifiche senza preavviso.