

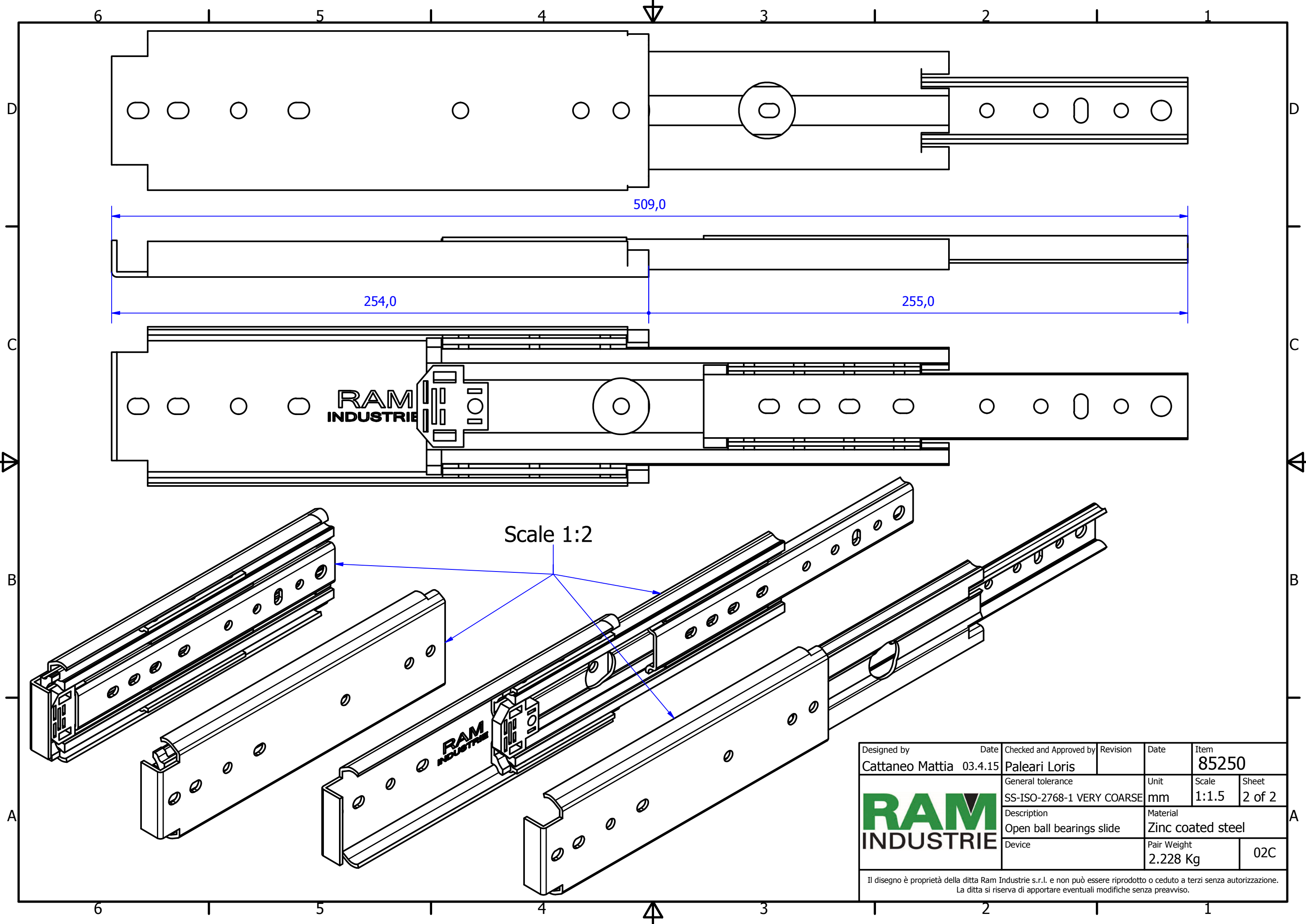
C-C (1:1)

B (1:1)


A (1:1)

|                                       |                 |   |                               |                 |                      |
|---------------------------------------|-----------------|---|-------------------------------|-----------------|----------------------|
| Designed by<br><b>Cattaneo Mattia</b> | Date<br>03.4.15 | Checked and Approved by<br><b>Paleari Loris</b> | Revision                      | Date            | Item<br><b>85250</b> |
|                                       |                 | General tolerance<br>SS-ISO-2768-1 MEDIUM       | Unit<br>mm                    | Scale<br>1:1.25 | Sheet<br>1 of 2      |
|                                       |                 | Description<br>Closed ball bearings slide       | Material<br>Zinc coated steel |                 |                      |
|                                       |                 | Device  | Pair Weight<br>2.228 Kg       | 02C             |                      |

Il disegno è proprietà della ditta Ram Industrie s.r.l. e non può essere riprodotto o ceduto a terzi senza autorizzazione. La ditta si riserva di apportare eventuali modifiche senza preavviso.



Scale 1:2

|   |                 |   |                               |                |                      |
|---|-----------------|---|-------------------------------|----------------|----------------------|
| Designed by<br><b>Cattaneo Mattia</b>   | Date<br>03.4.15 | Checked and Approved by<br><b>Paleari Loris</b> | Revision                      | Date           | Item<br><b>85250</b> |
|  |                 | General tolerance<br>SS-ISO-2768-1 VERY COARSE  | Unit<br>mm                    | Scale<br>1:1.5 | Sheet<br>2 of 2      |
|   |                 | Description<br>Open ball bearings slide         | Material<br>Zinc coated steel |                |                      |
|   |                 | Device  | Pair Weight<br>2.228 Kg       | 02C            |                      |

Il disegno è proprietà della ditta Ram Industrie s.r.l. e non può essere riprodotto o ceduto a terzi senza autorizzazione. La ditta si riserva di apportare eventuali modifiche senza preavviso.