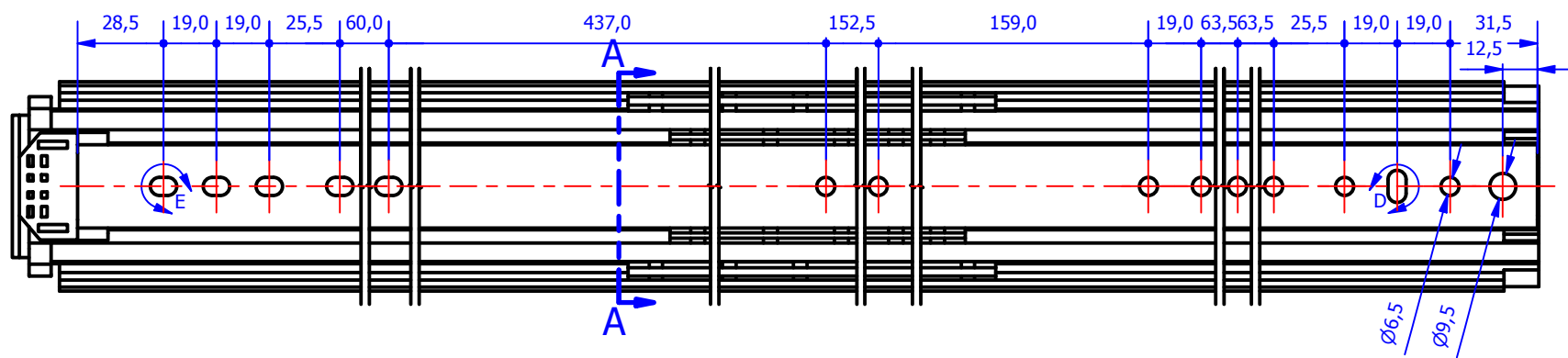
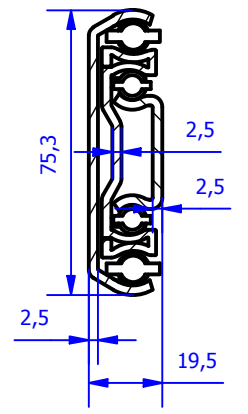
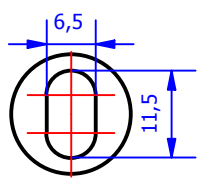


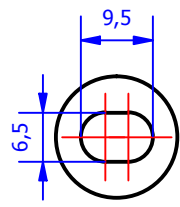
A-A ( 1:2 )



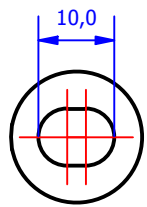
D ( 1:1 )




E ( 1:1 )

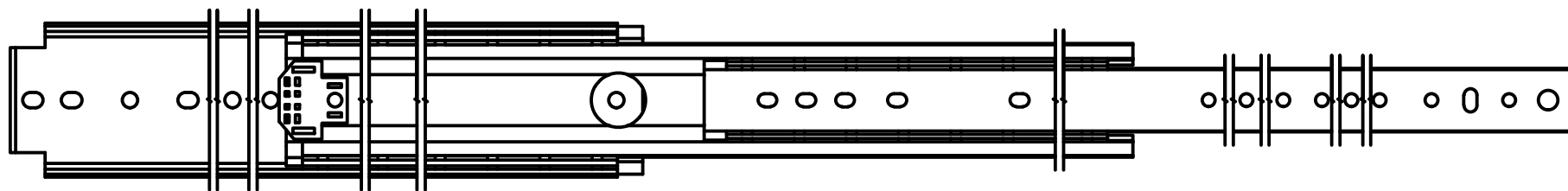
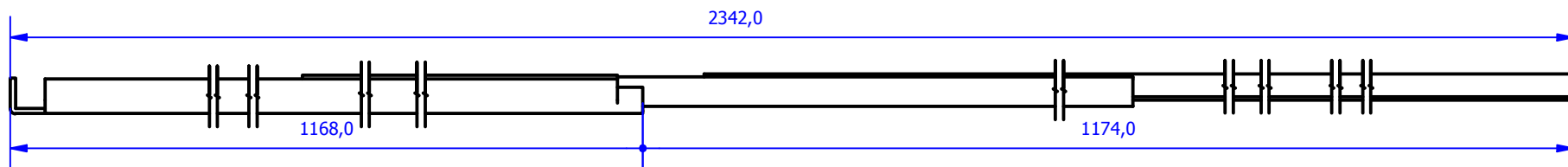
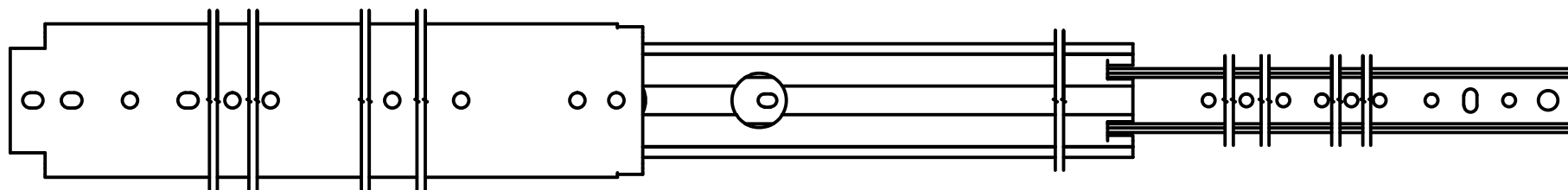



F ( 1:1 )



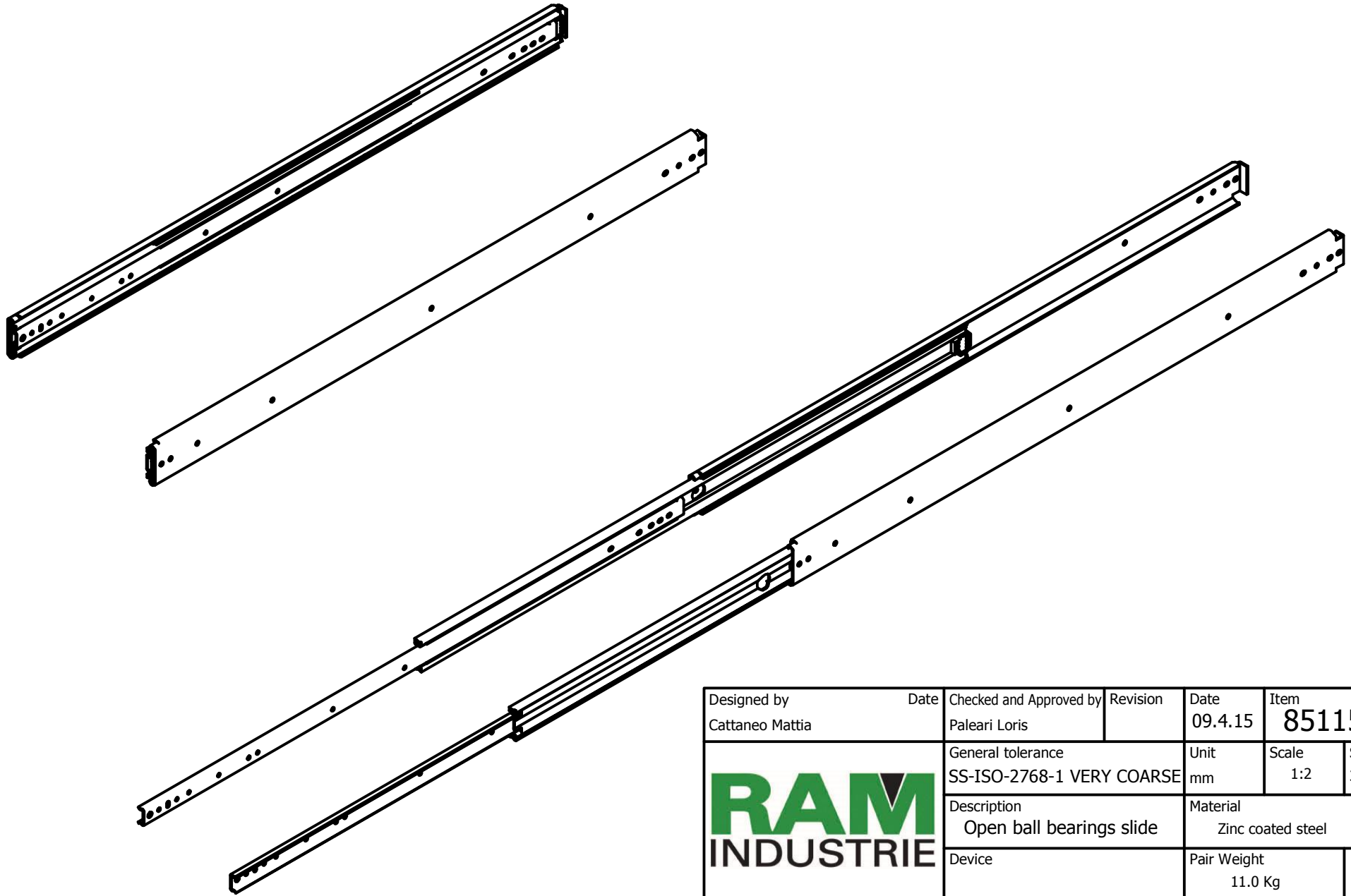
Designed by Cattaneo Mattia	Date	Checked and Approved by Paleari Loris	Revision	Date 09.4.15	Item 851150
	General tolerance SS-ISO-2768-1 MEDIUM		Unit mm	Scale 1:1.5	Sheet 1 of 3
	Description Closed ball bearings slide		Material Zinc coated steel		
	Device		Pair Weight 11.0 Kg	02C	


Il disegno è proprietà della ditta Ram Industrie s.r.l. e non può essere riprodotto o ceduto a terzi senza autorizzazione. La ditta si riserva di apportare eventuali modifiche senza preavviso.



Designed by Cattaneo Mattia	Date	Checked and Approved by Paleari Loris	Revision	Date 09.4.15	Item <b>851150</b>
	General tolerance SS-ISO-2768-1 VERY COARSE		Unit mm	Scale 1:2	Sheet 2 of 3
	Description Open ball bearings slide		Material Zinc coated steel		
	Device		Pair Weight 11.0 Kg	02C	

Il disegno è proprietà della ditta Ram Industrie s.r.l. e non può essere riprodotto o ceduto a terzi senza autorizzazione.  
La ditta si riserva di apportare eventuali modifiche senza preavviso.



Designed by Cattaneo Mattia	Date	Checked and Approved by Paleari Loris	Revision	Date 09.4.15	Item <b>851150</b>
	General tolerance SS-ISO-2768-1 VERY COARSE		Unit mm	Scale 1:2	Sheet 3 of 3
	Description Open ball bearings slide		Material Zinc coated steel		
	Device		Pair Weight 11.0 Kg	02C	

Il disegno è proprietà della ditta Ram Industrie s.r.l. e non può essere riprodotto o ceduto a terzi senza autorizzazione.  
La ditta si riserva di apportare eventuali modifiche senza preavviso.