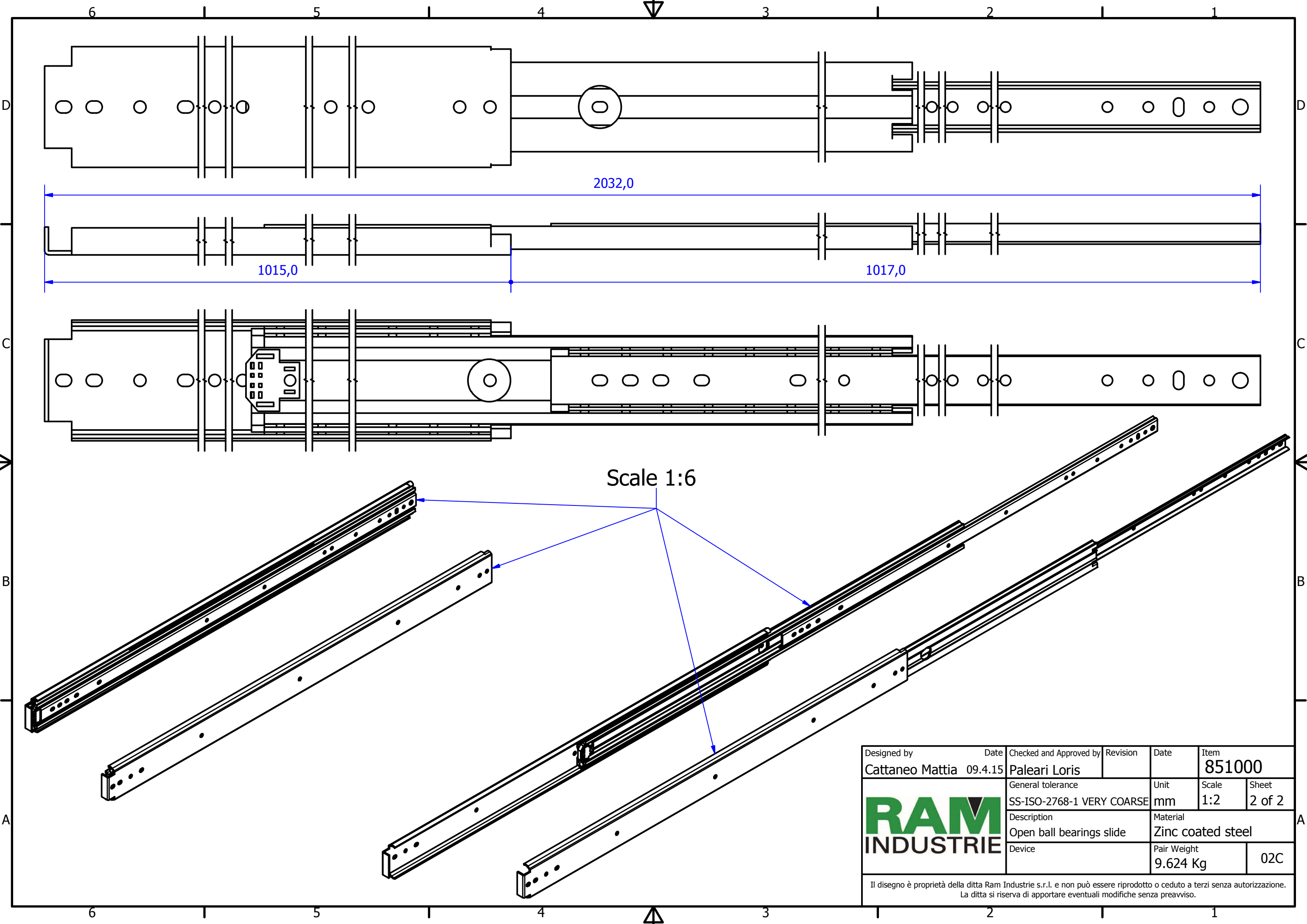



Designed by Cattaneo Mattia	Date 09.4.15	Checked and Approved by Paleari Loris	Revision	Date	Item 851000
		General tolerance SS-ISO-2768-1 MEDIUM	Unit mm	Scale 1:1.5	Sheet 1 of 2
		Description Closed ball bearings slide	Material Zinc coated steel		
Device		Pair Weight 9.624 Kg	02C		

Il disegno è proprietà della ditta Ram Industrie s.r.l. e non può essere riprodotto o ceduto a terzi senza autorizzazione. La ditta si riserva di apportare eventuali modifiche senza preavviso.



Designed by Cattaneo Mattia	Date 09.4.15	Checked and Approved by Paleari Loris	Revision	Date	Item 851000	
		General tolerance SS-ISO-2768-1 VERY COARSE	Unit mm	Scale 1:2	Sheet 2 of 2	
		Description Open ball bearings slide		Material Zinc coated steel		
		Device		Pair Weight 9.624 Kg	02C	
		Il disegno è proprietà della ditta Ram Industrie s.r.l. e non può essere riprodotto o ceduto a terzi senza autorizzazione. La ditta si riserva di apportare eventuali modifiche senza preavviso.				