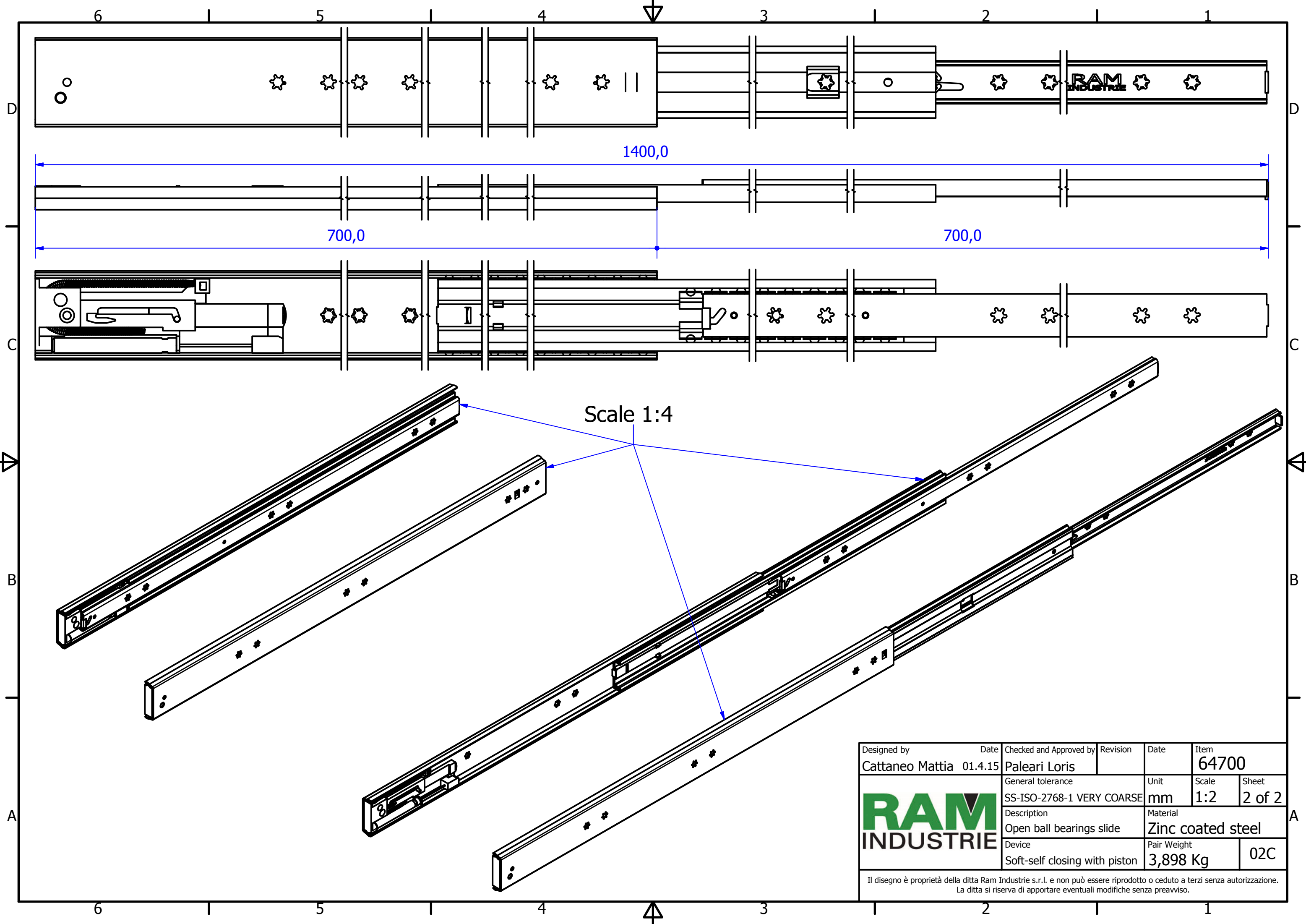



Designed by Cattaneo Mattia	Date 01.4.15	Checked and Approved by Paleari Loris	Revision	Date	Item 64700
			General tolerance SS-ISO-2768-1 MEDIUM	Unit mm	Scale 1:1.5
			Description Closed ball bearings slide	Material Zinc coated steel	
Device Soft-self closing with piston			Pair Weight 3,898 Kg	Sheet 1 of 2 02C	
<small>Il disegno è proprietà della ditta Ram Industrie s.r.l. e non può essere riprodotto o ceduto a terzi senza autorizzazione. La ditta si riserva di apportare eventuali modifiche senza preavviso.</small>					



Scale 1:4

Designed by Cattaneo Mattia	Date 01.4.15	Checked and Approved by Paleari Loris	Revision	Date	Item 64700
		General tolerance SS-ISO-2768-1 VERY COARSE	Unit mm	Scale 1:2	Sheet 2 of 2
		Description Open ball bearings slide	Material Zinc coated steel		
Device Soft-self closing with piston	Pair Weight 3,898 Kg	02C			

Il disegno è proprietà della ditta Ram Industrie s.r.l. e non può essere riprodotto o ceduto a terzi senza autorizzazione. La ditta si riserva di apportare eventuali modifiche senza preavviso.